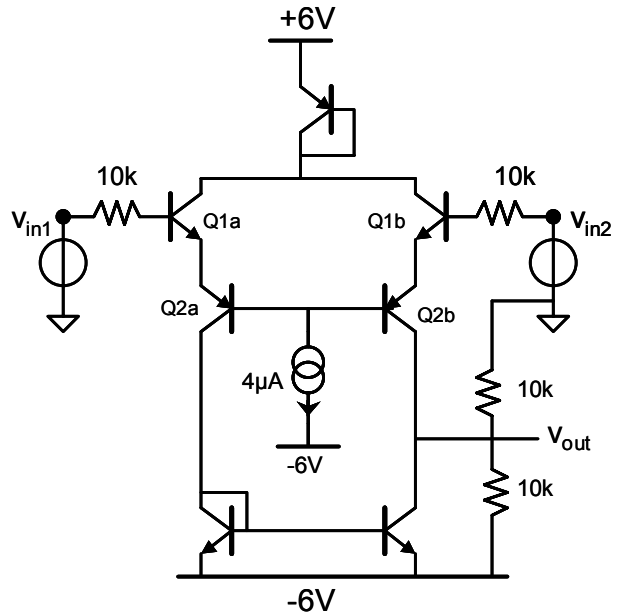


Es. 1

Con riferimento al circuito della figura accanto e considerando $\beta = 100$ per npn e pnp:

- Calcolare, in polarizzazione, le tensioni ai nodi e le correnti nei rami.
- Calcolare il guadagno $G = v_{out} / (v_{in1} - v_{in2})$ quando viene applicato un segnale differenziale in ingresso ($v_{in1} = -v_{in2}$).
- Calcolare il guadagno con in ingresso un segnale di modo comune ($v_{in1} = v_{in2}$).
- Ricavare la massima dinamica di modo comune in ingresso affinché i transistori si mantengano nella corretta zona di funzionamento.
- Determinare la densità spettrale di rumore di tensione all'uscita dovuta alle due resistenze d'ingresso del circuito.
- Calcolare il massimo segnale differenziale applicabile all'ingresso oltre cui l'errore di linearità sulla corrente del transistor $Q2a$ supera il 10%.



Es. 2

Con riferimento al circuito della figura accanto:

- Polarizzarlo, calcolando le correnti in tutti i rami e le tensioni a tutti i nodi.
- Calcolare il guadagno di tensione v_{out} / v_{in} a bassa frequenza, in condizioni ideali.
- Calcolare il guadagno di tensione v_{out} / v_{in} a bassa frequenza, in condizioni reali.
- Disegnare il diagramma di Bode quotato del guadagno d'anello del circuito (modulo e fase) e calcolare il margine di fase.
- Tracciare il luogo delle radici su grafico quotato e ricavare il valore limite del guadagno d'anello in continua per la stabilità del circuito.

