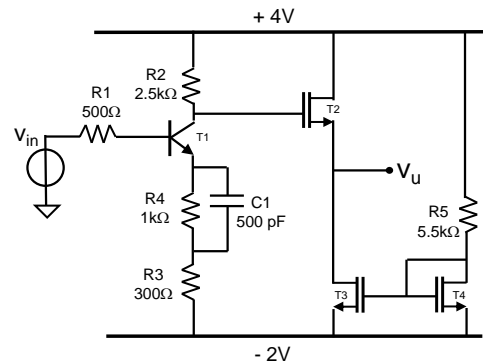


Es. 1

Considerare l'amplificatore della figura accanto, in cui il BJT abbia  $\beta=100$  e  $V_a=\infty$  ed i MOSFET, tutti uguali tra loro, abbiano  $|k|=500\mu\text{A}/\text{V}^2$ ,  $|V_T|=0.8\text{V}$  e  $V_a=\infty$ . (Please consider the amplifier shown on the right whose BJT has  $\beta=100$  and  $V_a=\infty$  and all MOSFET have  $|k|=500\mu\text{A}/\text{V}^2$ ,  $|V_T|=0.8\text{V}$  and  $V_a=\infty$ )



- Calcolare la tensione all'uscita in assenza di segnale (Find the DC output voltage  $V_u$ ).
- Disegnare i diagrammi quotati (modulo e fase) dell'andamento in frequenza del guadagno di tensione  $G(s)=V_u(s)/V_{in}(s)$ , calcolando il polo e lo zero introdotto dalla capacità C1 (Draw the Bode plots of the transfer function  $G(s)=V_u(s)/V_{in}(s)$ )
- Calcolare il massimo segnale di ingresso positivo e negativo che può essere applicato al circuito, sia a bassa che ad alta frequenza (Find the maximum positive and negative input signal that can be applied to the circuit, at low and high frequency)
- Calcolare la distorsione del segnale all'uscita ad alta frequenza,  $HD_2(HF)$ , quando si applica una sinusoide ampia 20mV all'ingresso (Find the distortion at the output for an input sinusoid of amplitude 20mV at high frequency)
- Calcolare la densità spettrale di rumore all'uscita dovuta al rumore di canale del MOSFET T2. (Find the power spectral density of the output noise due to the noise of the channel of T2).
- Calcolare il valore in DC di  $V_u$  nell'ipotesi che tutti i MOSFET abbiano  $V_a=-10\text{V}$  (How would change the bias of the circuit if all MOSFET would have  $V_a=-10\text{V}$ ? Find the new DC value of  $V_u$ ).

Es. 2

- Scegliere tra i due circuiti riportati a fianco quello che realizza una retroazione negativa. Di esso calcolare il valore del guadagno reale tra ingresso ed uscita. (Chose between the two feedback circuits the one that realizes a correct negative feedback and calculate the real gain between input and output)
- Calcolare l'impedenza di uscita del circuito selezionato (Find the output impedance of the selected circuit).
- Immaginando che in parallelo a R2 ci sia una capacità C2=1nF, disegnare il diagramma di Bode del trasferimento tra ingresso ed uscita. (Draw the Bode plot of the voltage gain in the case of a capacitance C2=1nF in parallel to R2).
- Calcolare la densità spettrale di rumore  $S_u$  all'uscita dovuta sia al rumore del canale del MOSFET T2 sia alla resistenza R2 (Find the power spectral density of the output noise due to the MOSFET T2 and to R2).

