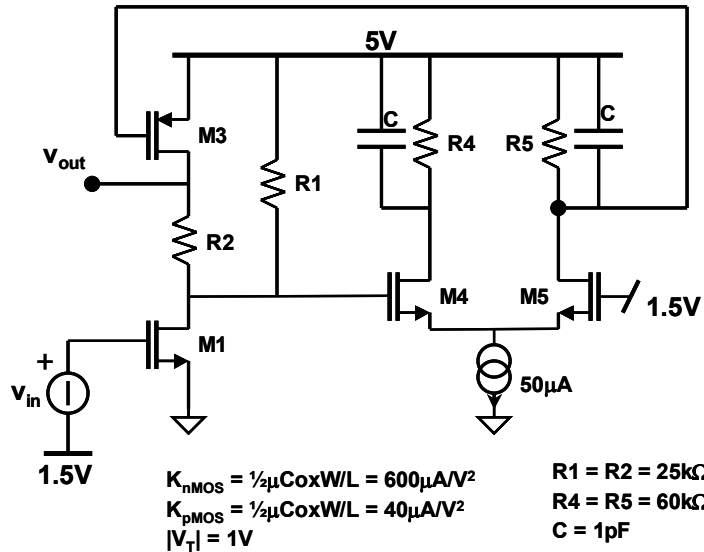


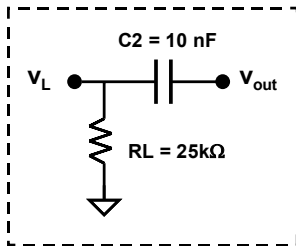
Es. 1

Con riferimento al circuito nella figura accanto:

- a- Polarizzarlo, calcolando le correnti e le tensioni.
- b- Calcolare il guadagno di tensione $v_{out}(0)/v_{in}(0)$ a bassa frequenza.
- c- Tracciare il diagramma di Bode *quotato* del modulo e della fase del guadagno di tensione $v_{out}(s)/v_{in}(s)$.



- d- Aggiungendo al nodo v_{out} il circuito contenuto nel riquadro



quadro tratteggiato, calcolare la massima dinamica positiva e negativa d'ingresso.

Es. 2

Con riferimento al circuito in figura:

- a- Polarizzarlo, calcolando le correnti e le tensioni.
- b- Calcolare il guadagno v_{out}/v_{in}
- c- Calcolare la densità spettrale di rumore di v_{out} dovuto al transistor MOS.
- d- Calcolare la frequenza del polo dominante dovuto alle sole capacità parassite dei transistori *npn* ($C_{\pi} = 1pF$, $C_{\mu} = 100fF$)

